

**Modello LT**

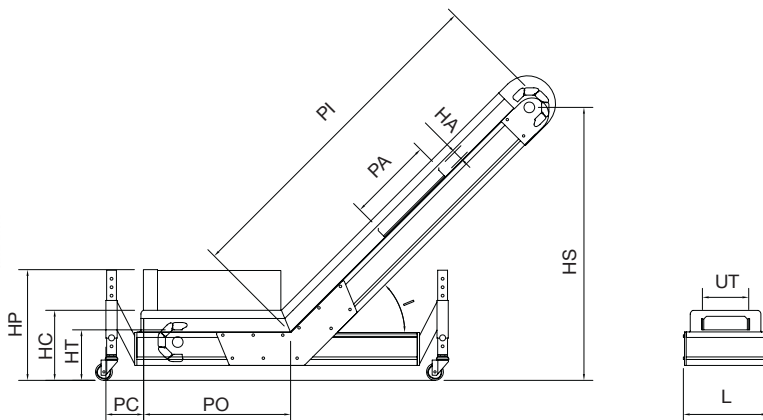
- Struttura in alluminio anodizzato 117x25(mm)
- Sponde in alluminio anodizzato spessore 3(mm) intercambiabili sulla parte orizzontale
- Rulli Ø60 con cava di centraggio
- Lamiera scorrimento tappeto spessore 1,5(mm)
- Tappeto in PU dotato di profili di trasporto guida di centraggio e giunzione vulcanizzata , resistente ad una temperatura minima di -10(°C) e Max di 90(°C)
- Trasmissione a catena dentro struttura
- Tensione del tappeto mediante molle
- Regolabile in altezza e inclinazione



**Model LT**

- Anodized aluminium frame 117x255(mm)
- Anodized aluminium side walls 3(mm) thick, interchangeable on the horizontal part
- Rolls Ø60 with centering slot
- Metal bed 1.5(mm) thick
- PU belt provided with conveyor profiles, centering guide and vulcanized belt lacing, resistant to a min. temperature of -10(°C) and max. temperature of 90(°C)
- Chain drive inside frame
- Belt tension adjustment with springs
- Adjustable height and inclination

Descrizione Description	Struttura Size			INGOMBRO DIMENSIONS								
	P	J	BB	B	L min	L max	R	H min	H max	FH min	a min	a max
LTCM/O	450	1250	160	316	1340	1760	878	780	1270	220	35°	59°
LTCM/1	450	1250	260	416	1340	1760	878	780	1270	220	35°	59°
LTCM/2	450	1250	360	516	1340	1760	878	780	1270	220	42°	59°
LTCM/3	450	1250	460	616	1340	1760	878	780	1270	220	42°	59°
LTCM/4	450	1250	560	716	1340	1760	878	780	1270	220	42°	59°
LTCM/4-0813	800	1250	560	716	1690	2110	1228	780	1270	220	42°	59°
LTC/O	550	1500	160	316	1830	2140	1378	770	1170	220	25°	45°
LTC/1	550	1500	260	416	1830	2140	1378	770	1170	220	25°	45°
LTC/2	550	1500	360	516	1830	2140	1378	770	1170	220	25°	45°
LTC/3	550	1500	460	616	1830	2140	1378	770	1170	220	25°	45°
LTC/4	550	1500	560	716	1830	2140	1378	770	1170	220	25°	45°
LT/O	800	2000	160	316	2430	2840	1628	980	1520	220	25°	45°
LT/1	800	2000	260	416	2430	2840	1628	980	1520	220	25°	45°
LT/2	800	2000	360	516	2430	2840	1628	980	1520	220	25°	45°
LT/3	800	2000	460	616	2430	2840	1628	980	1520	220	25°	45°
LT/4	800	2000	560	716	2430	2840	1628	980	1520	220	25°	45°



**Modello PQ**

Struttura in alluminio anodizzato 117x25(mm) • Sponde in alluminio anodizzato ad innesto rapido intercambiabili sulla parte orizzontale • Carter di protezione in alluminio pressofuso • Scorrimento del tappeto su Nylon • Tappeto modulare in PP con profili di trasporto in PU morbidi e bordo di contenimento laterale altezza 26(mm) • Resistente ad una temperatura minima di -1(°C) e MAX di +125(°C) • Trasmissione laterale diretta con limitatore di coppia • Inclinazione fissa (30/45/60°) • Regolabile in altezza • **Garanzia 3 ANNI**



**Model PQ**

Anodized aluminium frame 117x25(mm) • Anodized aluminium side walls with interchangeable quick connections on the horizontal part • Die cast aluminium guard • Belt running on Nylon • Modular PP belt with soft PU conveyor profiles and side edge 26(mm) high. • Resistant to a min. temperature -1(°C) and max. temperature of +125(°C) • Direct side drive with torque limiter • Fixed inclination (30/45/60°) • Adjustable height • **Warranty 3 YEARS**

USA patent 6,827,204 - European Patent EP 1 477 434 A1 - Brazil Patented P10402016-2

MODELLO / MODEL				PA	PO	PI	L	UT	HS	HS	HS	HC	HT	HP	HA	PC
PQ2	PT2	PS2	0512	380	505	1215	310	200	940/1120	690/870	1130/1310	220/400	150/330	360/540	20/30/50	155
PQ25	PT25	PS25	0512	380	505	1215	360	250	940/1120	690/870	1130/1310	220/400	150/330	360/540	20/30/50	155
PQ3	PT3	PS3	0512	380	505	1215	410	300	940/1120	690/870	1130/1310	220/400	150/330	360/540	20/30/50	155
PQ35	PT35	PS35	0512	380	505	1215	460	350	940/1120	690/870	1130/1310	220/400	150/330	360/540	20/30/50	155
PQ4	PT4	PS4	0512	380	505	1215	510	400	940/1120	690/870	1130/1310	220/400	150/330	360/540	20/30/50	155
PQ45	PT45	PS45	0512	380	505	1215	560	450	940/1120	690/870	1130/1310	220/400	150/330	360/540	20/30/50	155
PQ5	PT5	PS5	0512	380	505	1215	610	500	940/1120	690/870	1130/1310	220/400	150/330	360/540	20/30/50	155
PQ55	PT55	PS55	0512	380	505	1215	660	550	940/1120	690/870	1130/1310	220/400	150/330	360/540	20/30/50	155
PQ6	PT6	PS6	0613	630	600	1310	710	600	1010/1190	740/920	1215/1395	220/400	150/330	360/540	20/30/50	155
PQ65	PT65	PS65	0613	630	600	1310	760	650	1010/1190	740/920	1215/1395	220/400	150/330	360/540	20/30/50	155
PQ7	PT7	PS7	0613	630	600	1310	810	700	1010/1190	740/920	1215/1395	220/400	150/330	360/540	20/30/50	155
PQ75	PT75	PS75	0613	630	600	1310	860	750	1010/1190	740/920	1215/1395	220/400	150/330	360/540	20/30/50	155
PQ8	PT8	PS8	0613	630	600	1310	910	800	1010/1190	740/920	1215/1395	220/400	150/330	360/540	20/30/50	155
PQ2	PT2	PS2	0516	380	505	1595	310	200	1210/1390	880/1060	1460/1640	220/400	150/330	360/540	20/30/50	155
PQ25	PT25	PS25	0516	380	505	1595	360	250	1210/1390	880/1060	1460/1640	220/400	150/330	360/540	20/30/50	155
PQ3	PT3	PS3	0516	380	505	1595	410	300	1210/1390	880/1060	1460/1640	220/400	150/330	360/540	20/30/50	155
PQ35	PT35	PS35	0516	380	505	1595	460	350	1210/1390	880/1060	1460/1640	220/400	150/330	360/540	20/30/50	155
PQ4	PT4	PS4	0516	380	505	1595	510	400	1210/1390	880/1060	1460/1640	220/400	150/330	360/540	20/30/50	155
PQ45	PT45	PS45	0516	380	505	1595	560	450	1210/1390	880/1060	1460/1640	220/400	150/330	360/540	20/30/50	155
PQ5	PT5	PS5	0516	380	505	1595	610	500	1210/1390	880/1060	1460/1640	220/400	150/330	360/540	20/30/50	155
PQ55	PT55	PS55	0516	380	505	1595	660	550	1210/1390	880/1060	1460/1640	220/400	150/330	360/540	20/30/50	155
PQ6	PT6	PS6	0617	630	570	1660	710	600	1255/1435	910/1090	1515/1695	220/400	150/330	360/540	20/30/50	155
PQ65	PT65	PS65	0617	630	570	1660	760	650	1255/1435	910/1090	1515/1695	220/400	150/330	360/540	20/30/50	155
PQ7	PT7	PS7	0617	630	570	1660	810	700	1255/1435	910/1090	1515/1695	220/400	150/330	360/540	20/30/50	155
PQ75	PT75	PS75	0617	630	570	1660	860	750	1255/1435	910/1090	1515/1695	220/400	150/330	360/540	20/30/50	155
PQ8	PT8	PS8	0617	630	570	1660	910	800	1255/1435	910/1090	1515/1695	220/400	150/330	360/540	20/30/50	155
PQ2	PT2	PS2	0720	380	695	1975	310	200	1480/1660	1070/1250	1790/1970	220/400	150/330	360/540	20/30/50	155
PQ25	PT25	PS25	0720	380	695	1975	360	250	1480/1660	1070/1250	1790/1970	220/400	150/330	360/540	20/30/50	155
PQ3	PT3	PS3	0720	380	695	1975	410	300	1480/1660	1070/1250	1790/1970	220/400	150/330	360/540	20/30/50	155
PQ35	PT35	PS35	0720	380	695	1975	460	350	1480/1660	1070/1250	1790/1970	220/400	150/330	360/540	20/30/50	155
PQ4	PT4	PS4	0720	380	695	1975	510	400	1480/1660	1070/1250	1790/1970	220/400	150/330	360/540	20/30/50	155
PQ45	PT45	PS45	0720	380	695	1975	560	450	1480/1660	1070/1250	1790/1970	220/400	150/330	360/540	20/30/50	155
PQ5	PT5	PS5	0720	380	695	1975	610	500	1480/1660	1070/1250	1790/1970	220/400	150/330	360/540	20/30/50	155
PQ55	PT55	PS55	0720	380	695	1975	660	550	1480/1660	1070/1250	1790/1970	220/400	150/330	360/540	20/30/50	155
PQ6	PT6	PS6	0821	630	790	2070	710	600	1550/1730	1120/1300	1875/2055	220/400	150/330	360/540	20/30/50	155
PQ65	PT65	PS65	0821	630	790	2070	760	650	1550/1730	1120/1300	1875/2055	220/400	150/330	360/540	20/30/50	155
PQ7	PT7	PS7	0821	630	790	2070	810	700	1550/1730	1120/1300	1875/2055	220/400	150/330	360/540	20/30/50	155
PQ75	PT75	PS75	0821	630	790	2070	860	750	1550/1730	1120/1300	1875/2055	220/400	150/330	360/540	20/30/50	155
PQ8	PT8	PS8	0821	630	790	2070	910	800	1550/1730	1120/1300	1875/2055	220/400	150/330	360/540	20/30/50	155



**Modello LTL**

- Struttura in alluminio anodizzato 80x30 (mm)
- Sponde in alluminio anodizzato spessore 3(mm) intercambiabili sulla parte orizzontale
- Rulli Ø 60 con cava di centraggio
- Lamiera scorrimento tappeto spessore 1,5(mm)
- Tappeto in PU dotato di profili di trasporto guida di centraggio e giunzione vulcanizzata, resistente ad una temperatura minima di -10(°C) e Max di 90(°C)
- Trasmissione diretta laterale
- Ingombro minimo della parte orizzontale
- Inclinazione fissa
- Regolabile in altezza

**Model LTL**

- Anodized aluminium frame 80x30 (mm)
- Anodized aluminium side walls 3(mm) tick, interchangeable on the horizontal part
- Rolls Ø 60 with centering slot
- Metal bed 1.5(mm) thick
- PU belt provided with conveyor profiles, centering guide and vulcanized belt lacing, resistant to a min. temperature of -10(°C) and max. temperature of 90(°C)
- Direct side drive
- Minimum overall dimensions of the horizontal part
- Fixed inclination
- Adjustable height



**LTL con tramoggia**  
**LTL with hopper**



Modello **LTZ**  
Model **LTZ**



Modello **LTZD**  
Model **LTZD**



Modello **PQZ**  
Model **PQZ**

Modello **PSZ**  
Model **PSZ**



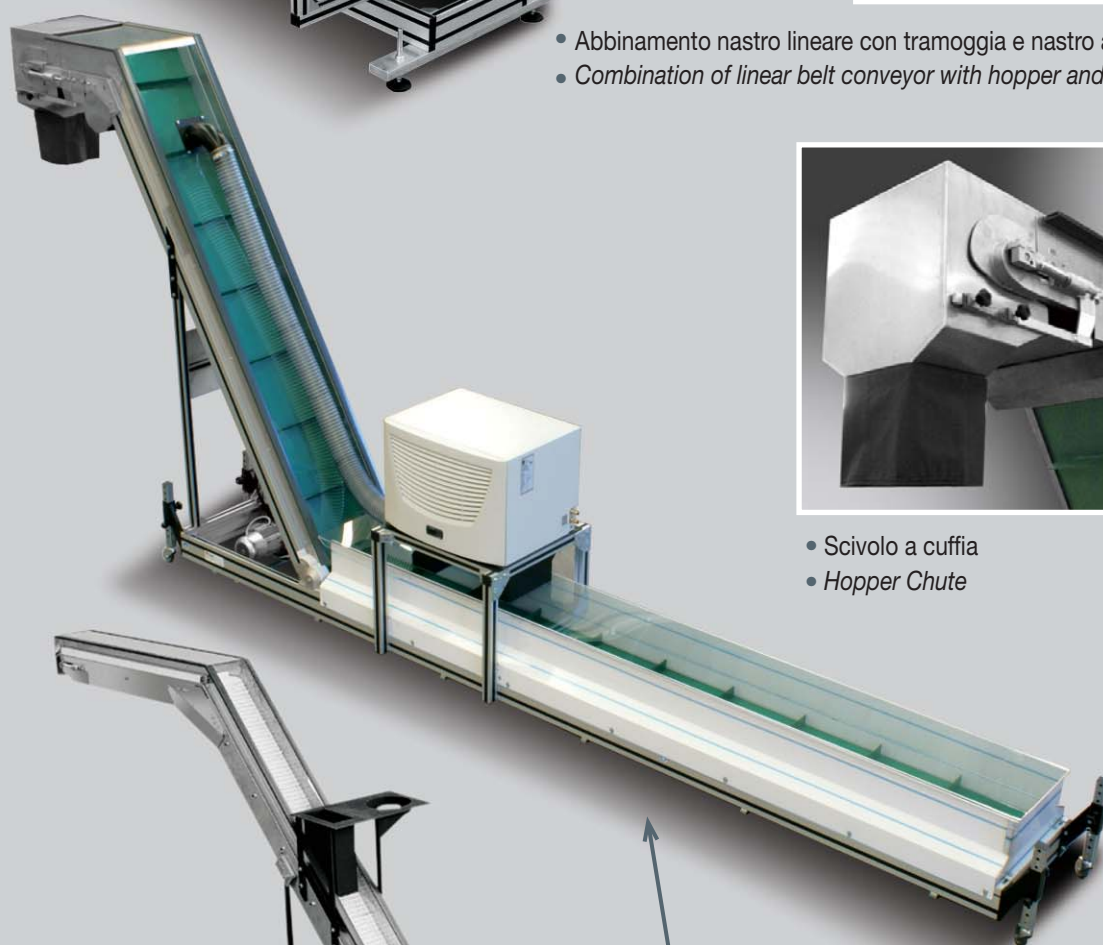
Modello **LTLZ**  
Model **LTLZ**



Scivolo 90° - Chute 90°



- Abbinamento nastro lineare con tramoggia e nastro a due inclinazione
- Combination of linear belt conveyor with hopper and two inclinations



- Scivolo a cuffia
- Hopper Chute



- Nastri trasportatori con condizionatore
- Belt conveyor with air conditioner



- Nastro trasportatore con ionizzatore
- Belt conveyor with ionizer



- Scivolo
- Chute



- Protezione in acciaio
- Steel protection



- Tramoggia
- Hopper

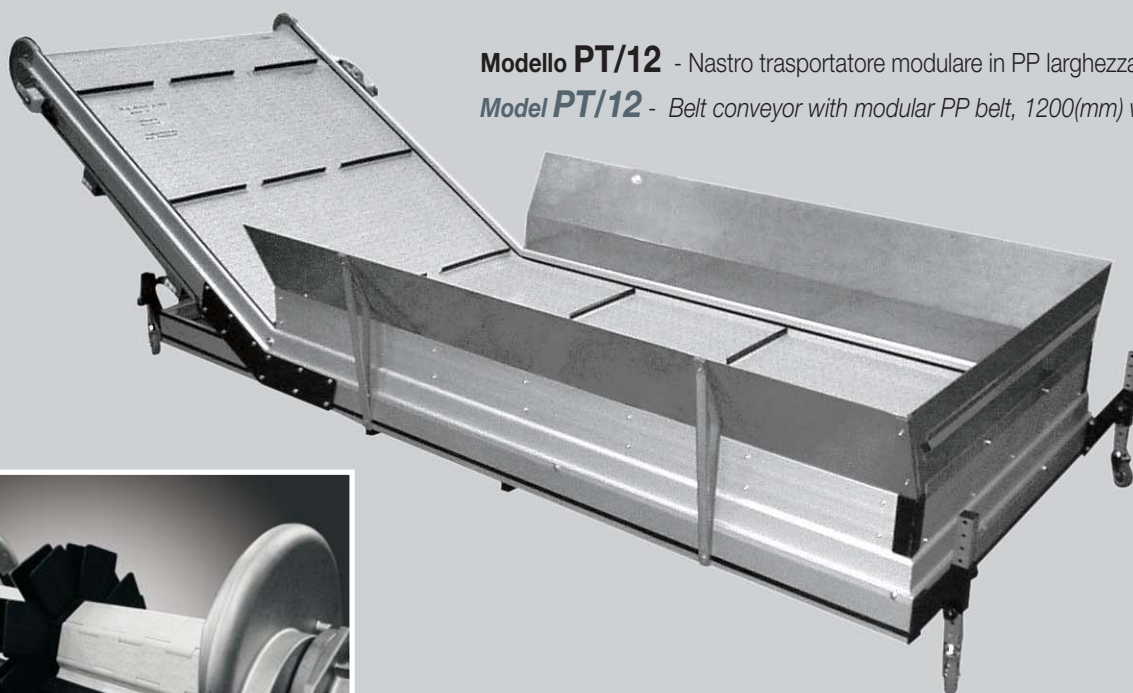


**Modello PTG**

Nastro trasportatore con motoriduttrice posizionata nella parte bassa, ideale per lo scarico nei granulatori

**Model PTG**

Geared motor positioned in the lower part, ideal for combination with crushers



**Modello PT/12** - Nastro trasportatore modulare in PP larghezza 1200 (mm)

**Model PT/12** - Belt conveyor with modular PP belt, 1200(mm) wide



- Nastro trasportatore con divisori
- Belt conveyor with partitions



6 m



- Nastro trasportatore costruito in acciaio AISI 304 dotato di vasca di raffreddamento ad acqua con alimentazione e scarico. Avanzamento programmabile
- Conveyor manufactured in AISI 304 stainless steel complete with water cooling tank with supply and discharge. Programmable stop/start advanced



- Sponde paraspruzzi asportabili
- Removable anti-splinking sides



- Profilo di trasporto a "V"
- "V" transport profile



- Sponde di contenimento laterale
- Lateral sides