

XW-VIP Series Cartesian robots

IMM Range 75~350 ton



Extract dry cycle

0,77(*)sec

Full dry cycle

4,51(**)sec

XW-1000VIP XW-1000sVIP



- Robot con "servo-head" opzionale
- Robot with optional "servo-head"

SPECIFICHE COMUNI - COMMON SPECIFICATIONS

Alimentazione Power Source	Pressione aria Air Pressure	Azionamenti Driving Methods	Ribaltamento (asse A) Posture (A axis)	Azionamenti pneumatici - Air Cylinder Driving force		Controllore Control Box
				Portata Max. Load	Coppia di ribaltamento Posture Torque	
Trifase/Three phases AC 400-415V±10% (50/60Hz)	0.5 Mpa	AC Servo Motor cinghia dentata AC Servo Motor toothed belt	Pneumatico 90° Pneumatic 90°	8kg (inclusa mano di presa) (including chuck weight)	20.6 Nm	STEC-520B

SPECIFICHE GENERALI - GENERAL SPECIFICATIONS

Modello Model	Corse (mm) - Strokes (mm)				Consumo elettrico (kVA) Electric Consumption (kVA)	Potenza assorbita (kW) Max Power Consumption (kW)	Peso netto (kg) Net Weight (kg)		Consumo aria (NI/cycle) Air Consumption (NI/cycle)	Ripetibilità (mm) Repeatability (mm)
	Verticale (P) Vertical (P)	Verticale (M) Vertical (R)	Orizzontale Crosswise	Traverso Traverse			Robot Main Body	Tastiera Pendant		
XW-1000VIP	1000 [1400]	—	(P) 80~850	2000 [2500]	3.9	2.1	354	1.1	5.68/4.87 (ECO mode)	±0.1
XW-1000sVIP		1035 [1435]	(P) 175~850 (M) (R) 30~705		5.8	3	387		5.75/4.88 (ECO mode)	

FUNZIONI PRINCIPALI STANDARD - MAIN STANDARD FUNCTIONS

Descrizione	Description	Descrizione	Description
Controllore liberamente programmabile NC	NC Free programming controller	Controllore a modi operativi	Mode operation function controller
Movimenti liberi in stampo	Free movement in mould	Rilascio campione	Sample release
Rilascio prodotto difettoso	Defective product reject position	Rilasci iniziali	Initial release
Attesa traverso	Delayed traverse	Settaggio payload	Payload setting
Pallettizzazione libera	Point free packaging	Sensore anticollisione	Collision detection function
Asse Y libero	Free Y axis	Visualizzazione vuoto digitale	Vacuum pressure display
Controllo presa pezzo per rientro estrattore	Chuck confirm before ejector return	Prediscesa	Descent stand-by
Rilascio in pressa	Release in mould	Tastiera con 5 lingue	Messages in 5 languages on the pendant
Porta USB	USB memory connection	Supporto analisi produttività	Production support
Porta Ethernet RJ45	Ethernet port RJ45	Controllo della manutenzione su tastiera	Maintenance control on the pendant

LISTA OPZIONI - OPTION LIST

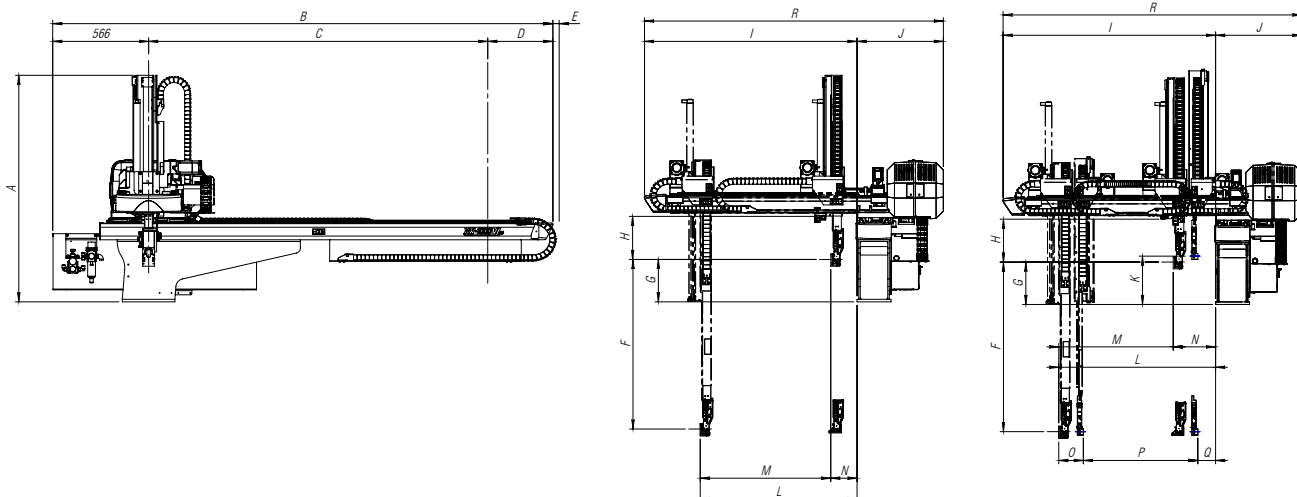
	Descrizione	Description	Note	Remarks
Lato Estrazione Prodotto Product Extraction Side	Generatore del vuoto supplementare	Additional vacuum generator		
	Rotazione pneumatica 2 posizioni (asse B)	Product pneumatic rotation w/2 positions (axis B)		
	"Servo-head" con 2 assi rotazione servo motorizzati	"Servo-head" with 2 servo rotation axes	Ribaltamento 188°, rotazione attorno asse vert. 320° max	Posture 188°, rotation around the vert. axis 320° max
	"Servo-head" con 3 assi rotazione servo motorizzati	"Servo-head" with 3 servo rotation axes	Ribaltamento 188°, rotazione attorno asse vert. 320°, rotazione prodotto 300° max	Posture 188°, rotation around the vert. axis 320°, product rotation 300° max
	Discesa con apertura intermedia stampo	Intermediate mould open		
	Sensore per conferma presa pezzo	Limit switch for product confirmation		
Start in risalita	Mould close during arm ascent			
Lato Rilascio Prodotto Product Release Side	Taglio materozza sul traverso	NT gate cut on traverse beam	Cesoie escluse	Air nippers not included
	Taglio materozza sulla mano di presa	Air nipper in chuck circuit	Cesoie escluse	Air nippers not included
	Rotazione Flip Unit (asse C)	Flip Unit rotation (axis C)	Attorno all'asse verticale	Around the vertical axis
Altro Others	Collegamento con PC	Connection with PC	USB, sistema Ethernet	USB, Ethernet system
	Lampada allarme	Alarm lamp	Rosso, senza cicalino	Red, w/o Buzzer
	Sincronizzazione martinetti	Core Puller link		
	Espansione segnali I/O (16+16)	Expansion signal card I/O (16+16)		
	Colore speciale Robot	Special paint color		

(*) I tempi di ciclo a vuoto sono calcolati con i timers = 0 e le seguenti corse degli assi: Z=1000mm; Y=50mm

(*) Dry cycle is calculated with all timers = 0 and following strokes: Z=1000mm; Y=50mm

(**) I tempi di ciclo a vuoto sono calcolati con i timers = 0 e le seguenti corse degli assi: Z=1000mm; Y=50mm; X=2000mm

(**) Dry cycle is calculated with all timers = 0 and following strokes: Z=1000mm; Y=50mm; X=2000mm



INGOMBRO (mm) - OUTER DIMENSIONS (mm)

		XW-1000VIP		XW-1000sVIP	
	Descrizione	Description	mm		
A	Altezza totale	Overall height	1337 [1517]	1388 [1517]	
B	Larghezza totale	Overall width	2950		
C	Massima corsa trasversale	Traverse stroke	2000 [2500]		
D	Distanza asse verticale da estremità traverso lato rilascio	Overhang, release side	385		
E	Sporgenza catena portacavi	Overhang, extract side	37		
F	Ⓟ Asse verticale	Ⓟ Vertical stroke	1000 [1400]		
G	Ⓟ Posizione attesa asse verticale	Ⓟ Vertical standby	250		
H	Distanza tra asse polso e struttura asse orizzontale	Bottom of crosswise to chuck mount position	254		
I	Lunghezza asse orizzontale	Crosswise arm total length	1253		
J	Distanza tra piano fisso e retro robot	Mould mounting face-Box end	509		
K	Ⓜ Posizione attesa asse verticale	Ⓜ Vertical standby	—	285	
L	Ⓟ Massima distanza di presa dal piano fisso	Ⓟ Crosswise reach max	925		
M	Ⓟ Massima corsa orizzontale asse verticale	Ⓟ Crosswise stroke max	770	675	
N	Ⓟ Minima posizione orizzontale di attesa asse verticale	Ⓟ Crosswise standby min	155	250	
O	Ⓟ Ⓜ Minima distanza tra assi verticali	Ⓟ Ⓜ Minimum proximity	—	145	
P	Ⓜ Massimo corsa orizzontale asse verticale	Ⓜ Max crosswise stroke	—	675	
Q	Ⓜ Minima posizione orizzontale di attesa asse verticale	Ⓜ Minimum crosswise standby	—	105	
R	Profondità totale	Thickness	1763		

- Ⓟ Asse verticale prodotto Ⓟ Product vertical axis
- Ⓜ Asse verticale materozza Ⓜ Runner vertical axis

Tutti i dati sopra elencati sono soggetti a cambiamenti - All stated here is subject to change without advance notice

09.22.XW1000SVIP



XW-1000VIP / XW-1000sVIP XW-VIP series



Your robot for injection moulding

STAR AUTOMATION EUROPE S.p.a.
 Via Salgari, 2R/2S
 30036 Caselle di S. Maria di Sala (VE) ITALY
 Tel. +39 041 5785311 - Fax +39 041 5785312
 sales@star-europe.com
 star-europe.com

COMPANY WITH
 QUALITY SYSTEM
 CERTIFIED BY DNV
ISO 9001